

Technik und Preise
Gültig für das Modelljahr 2018



Volkswagen

Der neue Arteon



Modelle

Modell mit Ottomotor	Getriebe	Türen	Leistung kW (PS)	Kraftstoffverbrauch ¹⁾	CO ₂ -Emission ²⁾	Effizienzklasse ³⁾	Arteon Preis in €	Elegance Preis in €	R-Line Preis in €
TSI 4MOTION	7-Gang-Doppelkupplungsgetriebe DSG	4	206 (280)	9,2/6,1/7,3	164	C		49.325,-	49.900,-
Modelle mit Dieselmotor	Getriebe	Türen	Leistung kW (PS)	Kraftstoffverbrauch ¹⁾	CO ₂ -Emission ²⁾	Effizienzklasse ³⁾	Arteon Preis in €	Elegance Preis in €	R-Line Preis in €
TDI SCR	7-Gang-Doppelkupplungsgetriebe DSG	4	110 (150)	5,4-5,3/4,0-3,9/4,5-4,4	116-114	A - A+	39.675,-	42.650,-	43.325,-
TDI SCR 4MOTION	7-Gang-Doppelkupplungsgetriebe DSG	4	176 (240)	7,1/5,1/5,9	152	B		51.600,-	52.175,-

Ausstattungsübersicht

Ausstattung des Arteon

Exterieur und Räder	- 4 Leichtmetallräder „Cardiff“ 7,5 J x 17, AirStop®-Reifen 225/55 R 17
	- Chromleisten an den Seitenfenstern
	- LED-Scheinwerfer für Abblend- und Fernlicht, mit Tagfahrlicht
	- Radsicherungen mit erweitertem Diebstahlschutz
	- Rückleuchten in LED-Technik
	- Seitliche Zierleisten unten in Wagenfarbe
	- Wärmeschutzverglasung in grün, seitlich und hinten
Interieur	- Chrom-Applikationen an Lichtdrehshalter und Ausströmern vorn
	- Dekoreinlagen „New Brushed“ für die Instrumententafel und die Türverkleidungen
	- Dekoreinlagen „Piano Black“ für die Mittelkonsole
	- Einstiegsleisten mit Einleger in Edelstahl
	- Innenleuchten mit Abschaltverzögerung und Dimmfunktion, je 2 LED-Leseleuchten vorn und hinten
	- Gepäckraumabdeckung
	- Lendenwirbelstützen vorn, auf der Fahrerseite elektrisch einstellbar
	- Mittelarmlehne vorn mit Ablagebox und 2 Ausströmern hinten
	- Make-up-Spiegel in den Sonnenblenden, beleuchtet
	- Multifunktionslenkrad in Leder, mit Schaltwippen
- Nichtraucher Ausführung, 12-V-Steckdose vorn	

Kraftstoffverbrauch in l/100 km: kombiniert zwischen 7,3 und 4,4; CO₂-Emissionen in g/km: kombiniert zwischen 164 und 114; Effizienzklassen C bis A+

1) Kraftstoffverbrauch in l/100 km: innerorts/außerorts/kombiniert

2) CO₂-Emission in g/km: kombiniert

3) Effizienzklassen bewerten Fahrzeuge anhand der CO₂-Emissionen unter Berücksichtigung des Fahrzeugleergewichts. Fahrzeuge, die dem Durchschnitt entsprechen, werden mit D eingestuft.

Fahrzeuge, die besser sind als der heutige Durchschnitt, werden mit A+, A, B oder C eingestuft. Fahrzeuge, die schlechter als der Durchschnitt sind, werden mit E, F oder G beschrieben.

Die angegebenen Preise inkl. 19 % MwSt. sind unverbindliche Preisempfehlungen der Volkswagen AG ab Werk ohne Überführungskosten.

Alle aufgeführten Motoren entsprechen der Emissionsklasse Euro 6 und erhalten die grüne Feinstaubplakette.

Alle aufgeführten Dieselmotoren sind mit einem mehrstufigen Abgasnachbehandlungssystem (Dieselpartikelfilter und SCR-Katalysator) ausgestattet

4MOTION®, DSG®, TDI® und TSI® sind eingetragene Marken der Volkswagen AG und anderer Unternehmen der Volkswagen Gruppe in Deutschland sowie in weiteren Ländern. Die Tatsache, dass ein Zeichen in diesem Dokument nicht mit ® versehen ist, kann nicht so ausgelegt werden, dass dieses Zeichen keine eingetragene Marke ist und/oder dass dieses Zeichen ohne vorherige schriftliche Zustimmung der Volkswagen AG verwendet werden könnte.

iPad, iPhone und iPod sind eingetragene Marken von Apple Computer International.

Unsere Fahrzeuge sind serienmäßig mit Sommerreifen ausgestattet. Seit dem 04.12.2010 sind Sie in der Bundesrepublik Deutschland gesetzlich verpflichtet,

Ihr Fahrzeug bei Glätte, Schneeglätte, Schneematsch, Eis- oder Reifglätte mit M+S-Reifen oder Ganzjahresreifen auszustatten. Ihr Volkswagen Partner informiert Sie gern.

Alle Angaben entsprechen den zum Zeitpunkt der Drucklegung vorhandenen Kenntnissen und basieren auf den Merkmalen des deutschen Marktes.

Ausstattungsübersicht

Ausstattung des Arteon

Interieur (Fortsetzung)	- Rücksitzbank ungeteilt, Lehne asymmetrisch geteilt umklappbar
	- Schalthebelknopf in Leder
	- Sitzbezüge in Stoff, Dessin „Sideways“
	- Textilfußmatten vorn und hinten
	- Top-Komfortsitze vorn
	- Vordersitze höheneinstellbar, ergoComfort-Sitz auf der Fahrerseite, mit elektrischer Lehneinstellung
Sicherheit	- 3 Kopfstützen hinten
	- Airbag für Fahrer und Beifahrer, mit Beifahrerairbag-Deaktivierung
	- Dreipunkt-Automatischesicherheitsgurte hinten inkl. Gurtstraffer für die äußeren Rücksitze
	- Elektronisches Stabilisierungsprogramm mit Gegenlenkunterstützung inkl. Antiblockiersystem mit Bremsassistent, Antriebsschlupfregelung, Elektronische Differenzialsperre, Motorschleppmomentregelung und Gespannstabilisierung
	- Innenspiegel automatisch abblendend
	- ISOFIX-Halteösen zur Befestigung von 2 Kindersitzen auf den Rücksitzen, auch für i-Size-Kindersitze
	- Kopfairbagsystem für Front- und Fondpassagiere inkl. Seitenairbags vorn
	- Notruf-Service, Laufzeit 10 Jahre; keine Registrierung notwendig, Dienst ist bei Auslieferung aktiviert
	- Reifenkontrollanzeige
	- Rückstrahler in allen Türen
	- Sicherheitsoptimierte Kopfstützen vorn
	- Verbandtasche, Warndreieck und Warnweste
	- Warnton- und leuchte für nicht angelegte Gurte vorn und hinten
- Wegfahrsperrung elektronisch	
Funktion	- 8 Lautsprecher
	- 12-V-Steckdose an der Mittelkonsole hinten
	- Analoguhr in der Instrumententafel
	- Außenspiegel elektrisch einstell- und beheizbar
	- Berganfahrassistent
	- Diversity-Antenne für FM-Empfang
	- Doppelton-Signalhorn
	- Elektronische Parkbremse inkl. Auto-Hold-Funktion
	- Fahrlichtschaltung automatisch, mit Tagfahrlicht, „Leaving home“-Funktion und manueller „Coming home“-Funktion
- Fernentriegelung für die Gepäckraumklappe	

Ausstattungsübersicht

Ausstattung des Arteon

Funktion (Fortsetzung)	- Fußgängererkennung und aktive Frontklappe
	- Geschwindigkeitsregelanlage inkl. Geschwindigkeitsbegrenzer
	- Klimaanlage, individuelle Einstellung von Temperatur, Luftverteilung und Gebläsedrehzahl
	- Kombi-Instrument mit elektronischem Tachometer, Kilometer- und Tageskilometerzähler, Drehzahlmesser
	- Leuchtweitenregulierung dynamisch
	- Multifunktionsanzeige „Plus“
	- Müdigkeitserkennung
	- Progressivlenkung
	- Radio „Composition Media“
	- Regensensor
	- Spurhalteassistent „Lane Assist“
	- „Security & Service Plus“, Laufzeit 1 Jahr inkl. „Security & Service Basis“, Laufzeit 10 Jahre
	- Start-Stopp-System mit Bremsenergie-Rückgewinnung
	- Telefonschnittstelle
	- Umfeldbeobachtungssystem „Front Assist“ mit City-Notbremsfunktion

- USB-Schnittstelle auch für iPod/iPhone, inkl. Multimediabuchse AUX-IN

- Zentralverriegelung ohne Safe-Sicherung mit Funkfernbedienung und Komfortstartfunktion

Ausstattung des Arteon Elegance, zusätzlich bzw. abweichend zur Ausstattung des Arteon

Exterieur und Räder	- 4 Leichtmetallräder „Muscat“ 8 J x 18 in Schwarz, Oberfläche glanzgedreht, AirStop®-Reifen 245/45 R 18
	- Rückleuchten in LED-Technik, mit dynamischer Blinkleuchte
	- Seitliche Zierleisten unten in Chrom
Interieur	- 2 LED-Leuchten im Fußraum vorn
	- Chrom-Applikationen an Türzuziehgriffen, Lichtdrehshalter und Ausströmern vorn
	- Dekoreinlagen „Line Light Black“ für die Instrumententafel und die Türverkleidungen
	- Pedale und Fußstütze in Edelstahl gebürstet
	- Rücksitzbank ungeteilt, Lehne asymmetrisch geteilt umklappbar, mit Mittelarmlehne und Durchlademöglichkeit
	- Sitzmittelbahnen in Alcantara und Sitzwangeninnenseiten in Leder „Vienna“
- Textilfußmatten vorn und hinten mit Ziernähten	
Sicherheit	- Einstiegs- und Warnleuchten in LED-Technik in den Türen vorn

Kraftstoffverbrauch in l/100 km: kombiniert zwischen 7,3 und 4,4; CO₂-Emissionen in g/km: kombiniert zwischen 164 und 114; Effizienzklassen C bis A+

Ausstattungsübersicht

Ausstattung des Arteon Elegance, zusätzlich bzw. abweichend zur Ausstattung des Arteon

Funktion	<ul style="list-style-type: none">- Adaptive Fahrwerksregelung DCC (nur bei 176 kW TDI¹⁾ und 206 kW TSI²⁾)- Außenspiegel mit Umfeldbeleuchtung und Beifahrerspiegelabsenkung, anklapp- und beheizbar, auf der Fahrerseite abblendend- Einparkhilfe – akustische Warnsignale bei Hindernissen im Front- und Heckbereich- Elektronische Differenzialsperre XDS (nur bei 176 kW TDI¹⁾ und 206 kW TSI²⁾)- Fernlichtregulierung „Light Assist“- Multifunktionsanzeige „Premium“ mit mehrfarbigem Display- Scheibenwaschdüsen vorn automatisch beheizt- Vordersitze beheizbar
-----------------	--

Ausstattung des Arteon R-Line, zusätzlich bzw. abweichend zur Ausstattung des Arteon

Exterieur und Räder	<ul style="list-style-type: none">- 4 Leichtmetallräder „Sebring“ 8 J x 18 in Grau Metallic, AirStop®-Reifen 245/45 R 18- Rückleuchten in LED-Technik mit dynamischer Blinkleuchte- Seitliche Zierleisten unten in Chrom
----------------------------	--

Interieur	<ul style="list-style-type: none">- 2 LED-Leuchten im Fußraum vorn- Chrom-Applikationen an Türzuziehgriffen, Lichtdreheschalter und Ausströmern vorn- Dachhimmel in Titanschwarz- Dekoreinlagen „Dark Diamond Flag“ für die Instrumententafel und die Türverkleidungen- Einstiegsleisten mit Einleger in Edelstahl „R-Line“-Logo- Pedale und Fußstütze in Edelstahl gebürstet- R-Line Multifunktions-Sportlenkrad in Leder, mit Schaltwippen- Rücksitzbank ungeteilt, Lehne asymmetrisch geteilt umklappbar, mit Mittelarmlehne und Durchlademöglichkeit- Sitzmittelbahnen in Alcantara, Sitzwangeninnenseiten in Leder „Vienna“, mit „R-Line“-Logo auf den Vordersitzen- Textilfußmatten vorn und hinten mit Ziernähten
------------------	---

Sicherheit	<ul style="list-style-type: none">- Einstiegs- und Warnleuchten in LED-Technik, in den Türen vorn
-------------------	---

Funktion	<ul style="list-style-type: none">- Adaptive Fahrwerksregelung DCC (Serie bei 176 kW TDI¹⁾ und 206 kW TSI²⁾)- Außenspiegel mit Umfeldbeleuchtung und Beifahrerspiegelabsenkung, anklapp- und beheizbar, auf der Fahrerseite abblendend- Einparkhilfe – akustische Warnsignale bei Hindernissen im Front- und Heckbereich- Elektronische Differenzialsperre XDS (Serie bei 176 kW TDI¹⁾ und 206 kW TSI²⁾)- Fernlichtregulierung „Light Assist“- Multifunktionsanzeige „Premium“ mit mehrfarbigem Display- Scheibenwaschdüsen vorn automatisch beheizt- Vordersitze beheizbar
-----------------	--

Kraftstoffverbrauch in l/100 km: kombiniert zwischen 7,3 und 4,4; CO₂-Emissionen in g/km: kombiniert zwischen 164 und 114; Effizienzklassen C bis A+

1) TDI SCR 4MOTION 176 kW/240 PS: Kraftstoffverbrauch in l/100 km: innerorts 7,1/außerorts 5,1/kombiniert 5,9; CO₂-Emissionen in g/km: kombiniert 152; Effizienzklasse B

2) TSI 4MOTION 206 kW/280 PS: Kraftstoffverbrauch in l/100 km: innerorts 9,2/außerorts 6,1/kombiniert 7,3; CO₂-Emissionen in g/km: kombiniert 164; Effizienzklasse C

Sonderausstattungen

		Preis in €	Arteon	Elegance	R-Line
„Sonderpakete“	„Business“-Paket - 2 USB-Schnittstellen, auch für iPod/iPhone; 1 USB-Ladebuchse sowie Multimediabuchse AUX-IN; 230-V-Steckdose an der Mittelkonsole; Klimaanlage „Air Care Climatronic“ mit 3-Zonen-Temperaturregelung, Allergen-Filter und Bedienungselementen hinten; Lendenwirbelstützen vorn, auf der Fahrerseite elektrisch einstellbar, Massagefunktion auf der Fahrerseite; Scheibenwaschdüsen vorn automatisch beheizt; Telefonschnittstelle „Comfort“; Vordersitze und äußere Rücksitze beheizbar (nicht in Verbindung mit „Business Premium“-Paket, Navigationssystem „Discover Media“ oder „Discover Pro“ bestellbar)	1.710,-	○		
	„Business“-Paket in Verbindung mit Lederausstattung - 2 USB-Schnittstellen, auch für iPod/iPhone; 1 USB-Ladebuchse sowie Multimediabuchse AUX-IN; 230-V-Steckdose an der Mittelkonsole; Klimaanlage „Air Care Climatronic“ mit 3-Zonen-Temperaturregelung, Allergen-Filter und Bedienungselementen hinten; Lendenwirbelstützen vorn, auf der Fahrerseite elektrisch einstellbar, Massagefunktion auf der Fahrerseite; Telefonschnittstelle „Comfort“; Vordersitze und äußere Rücksitze beheizbar (nicht in Verbindung mit „Business Premium“-Paket, Navigationssystem „Discover Media“ oder „Discover Pro“ bestellbar)	1.380,-		○	○
	„Business Premium“-Paket, Umfang wie „Business“-Paket in Verbindung mit Lederausstattung und zusätzlich: - Umfeldbeobachtungssystem „Front Assist“, City-Notbremsfunktion (für Automatische Distanzregelung ACC bis 210 km/h); Automatische Distanzregelung ACC bis 210 km/h; Navigationsfunktion „Discover Media“ (für Radio „Composition Media“) inkl. Car-Net „Guide & Inform“ und „Security & Service Plus“, Laufzeit 3 Jahre inkl. „Security & Service Basic“, Laufzeit 10 Jahre (nicht in Verbindung mit Telefonschnittstelle „Comfort“ inkl. 2 USB-Schnittstellen auch für iPod/iPhone und Telefonschnittstelle „Business“ inkl. 2 USB-Schnittstellen auch für iPod/iPhone bestellbar)	2.235,-		○	○
	..., in Verbindung mit Fahrerassistenz-Paket	1.920,-		○	○
	Top-Paket - Active Info Display, mehrfarbig, verschiedene Info-Profile wählbar; Ambientebeleuchtung (dreifarbig); Diebstahlwarnanlage mit Innenraumüberwachung, Back-up-Horn und Abschleppschutz; Innenleuchten mit Abschaltverzögerung und Dimmfunktion, je 2 LED-Leseleuchten vorn und hinten; Panorama-/Ausstell-Schiebedach; Zentralverriegelung mit Safe-Sicherung, Funkfernbedienung und Komfortstartfunktion (nur in Verbindung mit Dekoreinlagen für Instrumententafel und Türverkleidungen in Aluminium gebürstet oder Aluminium „Fine Line“ oder Edelh Holz „Silverbirch“ bestellbar)	1.995,-		○	○
Airbags	Seitenairbags vorn und für die äußeren Rücksitze, Kopfairbagsystem für Front- und Fondpassagiere	395,-	○	○	○
Ambientepaket	Ambientebeleuchtung - Ambientebeleuchtung, dreifarbig; Innenleuchten mit Abschaltverzögerung und Dimmfunktion, je 2 LED-Leseleuchten vorn und hinten (nur in Verbindung mit Dekoreinlagen für Instrumententafel und Türverkleidungen in Aluminium gebürstet oder Aluminium „Fine Line“ oder Edelh Holz „Silverbirch“ bestellbar)	400,-		○	○
Anhängevorrichtung	anklappbar, mit elektrischer Entriegelung	925,-	○	○	○

Kraftstoffverbrauch in l/100 km: kombiniert zwischen 7,3 und 4,4; CO₂-Emissionen in g/km: kombiniert zwischen 164 und 114; Effizienzklassen C bis A+

○ = Sonderausstattung gegen Mehrpreis

Sonderausstattungen

		Preis in €	Arteon	Elegance	R-Line
Anschlussgarantie	Anschlussgarantie, Laufzeit 1 Jahr				
	..., maximale Gesamtlaufleistung 30.000 km	265,-	○	○	○
	..., maximale Gesamtlaufleistung 60.000 km	345,-	○	○	○
	..., maximale Gesamtlaufleistung 90.000 km	465,-	○	○	○
	Anschlussgarantie, Laufzeit 2 Jahre				
	..., maximale Gesamtlaufleistung 40.000 km	535,-	○	○	○
	..., maximale Gesamtlaufleistung 80.000 km	735,-	○	○	○
	..., maximale Gesamtlaufleistung 120.000 km	1.035,-	○	○	○
	Anschlussgarantie, Laufzeit 3 Jahre				
	..., maximale Gesamtlaufleistung 50.000 km	975,-	○	○	○
..., maximale Gesamtlaufleistung 100.000 km	1.325,-	○	○	○	
..., maximale Gesamtlaufleistung 150.000 km	1.925,-	○	○	○	
Anzeigen und Displays	Active Info Display, mehrfarbig	510,-		○	○
	- Kombi-Instrument als TFT-Display (Bildschirmdiagonale 31 cm) mit interaktiver Darstellung, verschiedene Info-Profile wählbar				
	Head-up-Display	565,-		○	○
	- stellt für den Fahrer fahrrelevante Informationen im direkten Blickfeld dar: Geschwindigkeits-, Navigations- und Fahrerassistenz-Informationen sowie Warnmeldungen (nur in Verbindung mit Klimaanlage „Air Care Climatronic“ bestellbar)				
Car-Net	App-Connect	225,-		○	○
	- ausgewählte Apps für Android-Smartphones und Apple iPhones können auf dem Touchscreen des Radios bzw. des Navigationssystems dargestellt und bedient werden				
	(nur in Verbindung mit Radio „Composition Media“ und nicht mit Navigationsfunktion „Discover Media“ für Radio „Composition Media“ oder Navigationssystem „Discover Pro“ bestellbar)				
	„Security & Service Plus“, Laufzeit 3 Jahre inkl. „Security & Service Basic“, Laufzeit 10 Jahre	o. M.	○	○	○
	(nur in Verbindung mit „Business“-Paket in Verbindung mit Lederausstattung und nicht in Verbindung mit Navigationssystemen bestellbar)				
	Car-Net „Guide & Inform“¹⁾ und „Security & Service Plus“, Laufzeit 1 Jahr inkl. „Security & Service Basic“, Laufzeit 10 Jahre	o. M.	○	○	○
(nur in Verbindung mit Navigationsfunktion „Discover Media“ für Radio „Composition Media“ und Navigationssystem „Discover Pro“ bestellbar)					
Car-Net „Guide & Inform“¹⁾ und „Security & Service Plus“, Laufzeit 3 Jahr inkl. „Security & Service Basic“, Laufzeit 10 Jahre	o. M.		○	○	
(nur in Verbindung mit „Business Premium“-Paket bestellbar)					

Kraftstoffverbrauch in l/100 km: kombiniert zwischen 7,3 und 4,4; CO₂-Emissionen in g/km: kombiniert zwischen 164 und 114; Effizienzklassen C bis A+

1) Sie benötigen ein Mobiltelefon/Smartphone, das die Fähigkeit besitzt, als mobiler WLAN-Hotspot zu agieren. Alternativ können Sie mit der Mobiltelefon-Schnittstelle „Premium“ ein Mobiltelefon/Smartphone mit remote SIM Access Profile (rSAP) oder eine SIM-Karte mit Telefon- und Datenoption nutzen. Die Car-Net-Dienste sind nur mit einem bestehenden oder separat abzuschließenden Mobilfunkvertrag zwischen Ihnen und Ihrem Mobilfunkprovider und nur innerhalb der Abdeckung des jeweiligen Mobilfunknetzes verfügbar. Durch den Empfang von Datenpaketen aus dem Internet können, abhängig von Ihrem jeweiligen Mobilfunktarif und insbesondere beim Betrieb im Ausland, zusätzliche Kosten (z. B. Roaming-Gebühren) entstehen. Aufgrund des im Rahmen der Nutzung der Car-Net-Dienste anfallenden Datenvolumens wird die Vereinbarung einer Daten-Flatrate mit Ihrem Mobilfunkprovider dringend empfohlen. Zur Nutzung von Car-Net ist ein separater Vertrag mit der Volkswagen AG abzuschließen. Um die Car-Net-Dienste mit der vollen Laufzeit nutzen zu können, haben Sie nach Übergabe des Fahrzeugs 90 Tage Zeit, um es unter www.volkswagen.com/Car-Net zu registrieren. Der Dienst Notruf-Service (erhältlich nur in Verbindung mit Car-Net „Security & Service“) ist bereits ab Auslieferung ohne Registrierung aktiviert. Die Verfügbarkeit der Car-Net-Dienste kann länderabhängig unterschiedlich ausfallen. Diese Dienste stehen für die jeweils vereinbarte Vertragslaufzeit zur Verfügung und können während der Vertragslaufzeit inhaltlichen Änderungen unterliegen. Zur Nutzung der kostenfreien Car-Net-App wird ein Smartphone mit iOS- oder Android-Betriebssystem und eine SIM-Karte mit Datenoption mit einem bestehenden oder separat abzuschließenden Mobilfunkvertrag zwischen Ihnen und Ihrem Mobilfunkprovider benötigt. Durch den Versand oder Empfang von Datenpaketen über das Internet können, abhängig von Ihrem jeweiligen Mobilfunktarif und insbesondere beim Betrieb im Ausland, zusätzliche Kosten (z. B. Roaming-Gebühren) entstehen. Nähere Informationen zu Car-Net erhalten Sie unter www.volkswagen.com/Car-Net und bei Ihrem Volkswagen Partner; Informationen zu Mobilfunk-Tarifbedingungen bei Ihrem Mobilfunkanbieter.

○ = Sonderausstattung gegen Mehrpreis o. M. = ohne Mehrpreis

Sonderausstattungen

		Preis in €	Arteon	Elegance	R-Line
Dachsysteme	Panorama-/Ausstell-Schiebedach	1.180,-		<input type="radio"/>	<input type="radio"/>
Dekoreinlagen	..., in Aluminium „Fine Line“ für Instrumententafel und Türverkleidungen	520,-		<input type="radio"/>	
	..., in Aluminium gebürstet für Instrumententafel und Türverkleidungen	520,-		<input type="radio"/>	
	..., in Edelholz „Silverbirch“ für Instrumententafel und Türverkleidungen	620,-		<input type="radio"/>	
	..., in Aluminium „Silver Rise“ für Instrumententafel und Türverkleidungen	520,-			<input type="radio"/>
Diebstahlwarnanlage	Innenraumüberwachung, bordspannungsunabhängiges Back-up-Horn und Abschleppschutz	415,-		<input type="radio"/>	<input type="radio"/>
	(nur in Verbindung mit Zentralverriegelung mit Safe-Sicherung oder Schlüsselloser ³⁾ Schließ- und Startsystem „Keyless Access“ mit Safe-Sicherung bestellbar)				
Fahrerassistenzsysteme	Automatische Distanzregelung ACC bis 210 km/h und Umfeldbeobachtungssystem „Front Assist“ mit City-Notbremsfunktion⁴⁾	450,-		<input type="radio"/>	<input type="radio"/>
	- erkennt kritische Abstandssituationen und hilft, den Anhalteweg zu verkürzen; passt die Geschwindigkeit bis zur eingestellten Höchstgeschwindigkeit automatisch der des vorausfahrenden Fahrzeugs an und hält dabei den vom Fahrer vorgegebenen Abstand ein; warnt den Fahrer in Gefahrensituationen optisch und akustisch sowie mit einem präventiven Bremsruck; Fahrzeugstopp-Funktion (nicht in Verbindung mit Fahrerassistenzpaket, Verkehrszeichenerkennung, Verkehrszeichenerkennung in Verbindung mit Fahrerassistenzpaket, Navigationssystem „Discover Media“ oder „Discover Pro“ bestellbar)				
	Automatische Distanzregelung ACC bis 210 km/h mit vorausschauender Geschwindigkeitsregelung	500,-		<input type="radio"/>	<input type="radio"/>
	Umfang wie Automatische Distanzregelung ACC bis 210 km/h und Umfeldbeobachtungssystem „Front Assist“ mit City-Notbremsfunktion ⁴⁾ und zusätzlich: - Verkehrszeichenerkennung (nur in Verbindung mit Navigationssystem „Discover Media“ oder „Discover Pro“ bestellbar)				
	Elektronische Differenzialsperre XDS	215,-		<input type="radio"/>	<input type="radio"/>
	- durch einseitigen, präzisen Bremsdruckaufbau wird das Kurvenverhalten noch sportlicher, schneller und zielgenauer; Erweiterung der bekannten elektronischen Differenzialsperre (Serie bei 176 kW TDI ¹⁾ und 206 kW TSI ²⁾)				
Fahrerassistenz-Paket	1.635,-		<input type="radio"/>	<input type="radio"/>	
- Automatische Distanzregelung ACC „stop & go“ bis 210 km/h inkl. Geschwindigkeitsbegrenzer; Abbiegelicht- und Schlechtwetterlicht; Dynamische Fernlichtregulierung „Dynamic Light Assist“; „Emergency Assist“ ⁵⁾ , Stauassistent ⁶⁾ , Ausparkassistent sowie Spurwechselassistent „Side Assist Plus“ inkl. Spurhalteassistent „Lane Assist“; LED-Scheinwerfer mit Ablend- und Fernlicht, mit LED-Tagfahrlicht und Kurvenfahrlicht; Leuchtweitenregulierung dynamisch, mit dynamischem Kurvenfahrlicht; Scheinwerfer-Reinigungsanlage; Umfeldbeobachtungssystem „Front Assist“ mit City-Notbremsfunktion ⁴⁾ (für Automatische Distanzregelung ACC bis 210 km/h) (nur in Verbindung mit Parklenkassistent „Park Assist“ inkl. Einparkhilfe und Rückfahrkamera „Rear View“ oder Umgebungsansicht „Area View“ inkl. Rückfahrkamera „Rear View“ bestellbar)					

Kraftstoffverbrauch in l/100 km: kombiniert zwischen 7,3 und 4,4; CO₂-Emissionen in g/km: kombiniert zwischen 164 und 114; Effizienzklassen C bis A+

1) TDI SCR 4MOTION 176 kW/240 PS: Kraftstoffverbrauch in l/100 km: innerorts 7,1/außerorts 5,1/kombiniert 5,9; CO₂-Emissionen in g/km: kombiniert 152; Effizienzklasse B

2) TSI 4MOTION 206 kW/280 PS: Kraftstoffverbrauch in l/100 km: innerorts 9,2/außerorts 6,1/kombiniert 7,3; CO₂-Emissionen in g/km: kombiniert 164; Effizienzklasse C

3) Die Funkfernbedienung dient als Sender und muss mitgeführt werden, damit das Fahrzeug ent- bzw. verriegelt und gestartet werden kann

4) leitet einen Bremsengriff ein und kann die Schwere einer Kollision mindern bzw. eine Kollision gänzlich verhindern

5) automatische Fahrzeug-Teilsteuern im medizinischen Notfall – kann erkennen, wenn das Fahrzeug nicht mehr aktiv gesteuert wird, übernimmt Fahrzeug-Teilsteuern bis zum Stillstand auf der aktuellen Fahrspur.

6) ermöglicht eine teilautomatische Folgefahrt in Stausituationen bei zahl fließendem Verkehr von 0 – 60 km/h; kann auf fahrende Hindernisse reagieren und übernimmt in der Staufahrt das Lenken, Beschleunigen und Bremsen

○ = Sonderausstattung gegen Mehrpreis

Sonderausstattungen

		Preis in €	Arteon	Elegance	R-Line
Fahrerassistenzsysteme	Einparkhilfe	580,-	○	●	●
	- akustische Warnsignale bei Hindernissen im Front- und Heckbereich				
	Parklenkassistent „Park Assist“ inkl. Einparkhilfe	325,-		○	○
	- akustische und optische Warnsignale bei Hindernissen im Front- und Heckbereich; lenkt das Fahrzeug automatisch in Längs- und Querparklücken und parkt zudem aus Längsparklücken aus				
	(nur in Verbindung mit Rückfahrkamera „Rear View“ oder Umgebungsansicht „Area View“ inkl. Rückfahrkamera „Rear View“ bestellbar)				
	Proaktives Insassenschutzsystem	155,-		○	○
	- bereitet Fahrzeuginsassen und das Fahrzeug auf einen möglichen Unfall vor, indem die vorderen, angelegten Sicherheitsgurte gestrafft und Fahrer sowie Beifahrer fixiert werden und offen stehende Fenster sowie Schiebedach bis auf einen Spalt geschlossen werden; erfasst kritische Verkehrssituationen mit erhöhtem Unfallpotenzial				
	(nur in Verbindung mit Spurwechselassistent „Side Assist Plus“ inkl. Spurhalteassistent „Lane Assist“ oder Fahrerassistenz-Paket bestellbar)				
	Rückfahrkamera „Rear View“	410,-		○	○
	- Kamerabild im Display des Radios bzw. Navigationssystems zeigt den Bereich hinter dem Fahrzeug an				
	(nur in Verbindung mit Einparkhilfe oder Parklenkassistent „Park Assist“ inkl. Einparkhilfe bestellbar)				
Spurwechselassistent „Side Assist Plus“ inkl. Spurhalteassistent „Lane Assist“ und Ausparkassistent¹⁾	580,-		○	○	
- weist den Fahrer durch optische Signale im jeweiligen Außenspiegel auf Fahrzeuge hin, von denen beim Spurwechsel eine Gefahr ausgehen könnte; System ist ab einer Geschwindigkeit von 30 km/h aktiv und warnt mit einem korrigierenden Lenkeingriff, wenn das Fahrzeug unbeabsichtigt die Spur verlässt					
Umgebungsansicht „Area View“ inkl. Rückfahrkamera „Rear View“	870,-		○	○	
- unterstützt beim Ausfahren aus unübersichtlichen Ausfahrten oder Seitenstraßen, beim Ein- und Ausparken aus Parklücken sowie beim Rangieren mit Anhänger; zeigt die Umgebung des Fahrzeugs in Echtzeit im Display des Radios oder Navigationssystems an					
Verkehrszeichenerkennung	o. M.	○	○	○	
- identifiziert durch eine Kamera Geschwindigkeitsbegrenzungs- und Überholverbotschilder sowie deren Aufhebung und stellt diese im Display des Navigationssystems bzw. in der Multifunktionsanzeige „Plus“, „Premium“, oder im Active Info Display dar					
(nur in Verbindung mit Navigationssystem „Discover Media“ oder „Discover Pro“ und nicht in Verbindung mit Fahrerassistenz-Paket und „Business-Premium“-Paket oder Automatischer Distanzregelung ACC bestellbar)					
Verkehrszeichenerkennung in Verbindung mit Fahrerassistenz-Paket oder „Business Premium“-Paket	50,-		○	○	

Kraftstoffverbrauch in l/100 km: kombiniert zwischen 7,3 und 4,4; CO₂-Emissionen in g/km: kombiniert zwischen 164 und 114; Effizienzklassen C bis A+

1) überwacht beim Rückwärtsausparken den Bereich hinter und neben dem Fahrzeug; gibt optische und akustische Warnsignale aus, wenn ein Fahrzeug erkannt wird, das den Ausparkweg quert;
kann eine Notbremsung einleiten, um die Schwere einer Kollision zu mindern bzw. um eine Kollision gänzlich zu verhindern

● = Serienausstattung ○ = Sonderausstattung gegen Mehrpreis o. M. = ohne Mehrpreis

Sonderausstattungen

		Preis in €	Arteon	Elegance	R-Line
Fahrwerke	Adaptive Fahrwerksregelung DCC	1.200,-		○	
	- lässt dem Fahrer per Knopfdruck die Wahl zwischen einer komfortablen, sportlichen oder normalen Fahrwerksabstimmung; reagiert permanent auf unterschiedliche Fahrsituationen und berücksichtigt Brems-, Lenk- und Beschleunigungsvorgänge; (nicht in Verbindung mit Leichtmetallfelgen 8 J x 20 bestellbar; Serie bei 176 kW TDI ¹⁾ und 206 kW TSI ²⁾)				
	Adaptive Fahrwerksregelung DCC für für Sportfahrwerk	1.200,-			○
	- lässt dem Fahrer per Knopfdruck die Wahl zwischen einer komfortablen, sportlichen oder normalen Fahrwerksabstimmung; reagiert permanent auf unterschiedliche Fahrsituationen und berücksichtigt Brems-, Lenk- und Beschleunigungsvorgänge; (nicht in Verbindung mit 176 kW TDI ¹⁾ und 206 kW TSI ²⁾ bestellbar)				
Sportfahrwerk	o. M.			○	
(nur in Verbindung mit 176 kW TDI ¹⁾ und 206 kW TSI ²⁾ bestellbar)					
Fahrprofilauswahl	210,-		○	○	
- Möglichkeit zur Einstellung verschiedener Fahrzeugabstimmungen: Comfort ³⁾ , Normal, Sport, Eco und Individual; anpassbare Fahrzeugsysteme ⁴⁾ sind: Motor, Adaptive Fahrwerksregelung DCC, Doppelkupplungsgetriebe DSG, Lenkung, Start-Stopp-System, Kurvenfahrlicht, Dynamische Fernlichtregulierung „Dynamic Light Assist“, Automatische Distanzregelung ACC, Klimaanlage (Serie bei 176 kW TDI ¹⁾ und 206 kW TSI ²⁾)					
Feuerlöscher	Löschmittelmenge 1 kg	115,-	○	○	○
Gepäckraum	Gepäckraum-Wendematte	62,-	○	○	○
Klimaanlagen	Klimaanlage „Air Care Climatronic“ mit 3-Zonen-Temperaturregelung und Allergen-Filter	535,-	○	○	○
	- 3-Zonen-Temperaturregelung: Fahrersitz, Beifahrersitz, Fahrgastraum ab Rücksitzbank/2. Sitzreihe - regelt die Innenraumtemperatur gemäß der vorgewählten Wunschtemperatur mit automatischer Anpassung der Gebläsedrehzahl und Betätigung der Luftverteilungsklappen; gewährleistet bei allen Betriebs- und Witterungsverhältnissen ein angenehmes Klima mit möglichst zugfreier Durchströmung der Luft im Fahrgastraum (nicht in Verbindung mit „Business Premium“-Paket bestellbar)				
Lackierungen	Crimson Red Metallic	760,-		○	○
	Kurkumagelb Metallic	760,-		○	○
	Metallic/Perleffekt	610,-	○	○	○
	Perlmutteffekt	1.180,-		○	○
	Sonderfarbe Pure White	255,-	○	○	○

Kraftstoffverbrauch in l/100 km: kombiniert zwischen 7,3 und 4,4; CO₂-Emissionen in g/km: kombiniert zwischen 164 und 114; Effizienzklassen C bis A+

1) TDI SCR 4MOTION 176 kW/240 PS: Kraftstoffverbrauch in l/100 km: innerorts 7,1/außerorts 5,1/kombiniert 5,9; CO₂-Emissionen in g/km: kombiniert 152; Effizienzklasse B

2) TSI 4MOTION 206 kW/280 PS: Kraftstoffverbrauch in l/100 km: innerorts 9,2/außerorts 6,1/kombiniert 7,3; CO₂-Emissionen in g/km: kombiniert 164; Effizienzklasse C

3) Profil nur verfügbar in Verbindung mit Adaptiver Fahrwerksregelung DCC

4) umfasst teilweise auch Systeme, die nur als Sonderausstattung erhältlich sind

○ = Sonderausstattung gegen Mehrpreis o. M. = ohne Mehrpreis

Sonderausstattungen

		Preis in €	Arteon	Elegance	R-Line
Lederausstattungen	Lederausstattung „Vienna“	1.700,-	○		
	- Rücksitzbank ungeteilt, Lehne asymmetrisch geteilt umklappbar, mit Mittelarmlehne und Durchlademöglichkeit; Scheibenwaschdüsen vorn automatisch beheizt; Sitzmittelbahnen in Alcantara, Sitzwangeninnenseiten in Leder „Vienna“; Vordersitze beheizbar				
	Lederausstattung „Nappa“	1.040,-		○	
	- Sitzmittelbahnen und Sitzwangeninnenseiten in Leder „Nappa“				
..., für R-Line		1.240,-			○
	- Sitzmittelbahnen und Sitzwangeninnenseiten in Leder „Nappa“/„Nappa Carbon Style“ (Spaltleder)				
Lenkräder	Multifunktionslenkrad in Leder, mit Schaltwippen, beheizbar (nur in Verbindung mit Winterpaket bestellbar)	155,-		○	
Licht und Sicht	Licht-und-Sicht-Paket - 2 LED-Leuchten im Fußraum vorn; Außenspiegel mit Umfeldbeleuchtung und Beifahrerspiegelabsenkung, anklapp- und beheizbar, auf der Fahrerseite abblendend; LED-Einstiegs-/Warnleuchten in den Türen vorn; Fernlichtregulierung „Light Assist“	440,-	○	●	●
Multimediasysteme	„Volkswagen Media Control“ und App-Connect¹⁾ - Tablet-PC/iPad kann per WLAN und mit einer App mit dem Infotainment-System des Fahrzeugs verbunden werden; folgende Funktionen sind möglich: Anzeige von Navigationsinformationen; Steuerung des Radios, des Media-Players und der Toneinstellungen; Ergebnisse der Google-Suche, Orte von Terminen im Kalender sowie Adressen von Telefonbuch-Kontakten im Tablet-PC/iPad können als Ziele an das Navigationssystem übermittelt werden (nur in Verbindung mit Navigationsfunktion „Discover Media“ bestellbar; Serie im Navigationssystem „Discover Pro“)	300,-		○	○
Radio- und Navigationssysteme	Navigationsfunktion „Discover Media“ für Radio „Composition Media“ - kostenlose Downloads der Navigations-Software-Updates bis maximal 5 Jahre nach Produktionsende der Gerätegeneration; Bedienungsoberfläche mit Annäherungssensorik; Car-Net „Guide & Inform“ und „Security & Service Plus“, Laufzeit 1 Jahr inkl. „Security & Service Basic“, Laufzeit 10 Jahre; CD-Laufwerk, Doppel-Tuner mit Phasen-Diversity für bestmöglichen Radioempfang; Fahrzeug-Menü; geschwindigkeitsabhängige Lautstärkeanpassung; Karte in 2,5D-Darstellung (Vogelperspektive); Klangregelung 3-fach; mehrfarbiges TFT-Display mit Touchscreen-Bedienung (Bildschirmdiagonale 20,3 cm); MP3-Wiedergabefunktion mit Titel- und Albumcover-Anzeige; Multimediabuchse AUX-IN ²⁾ ; Navigationsdaten für Europa auf SD-Karte; SD-Kartenschacht; Telefonkontakt-Adressdaten zur Verwendung für Navigations-Zieleingabe; Telefonschnittstelle; USB-Schnittstelle auch für iPod/iPhone; Verkehrszeichenanzeige ³⁾ ; „Volkswagen Media Control“; Zielführung dynamisch über separaten RDS TMC-Tuner	565,-	○	○	○

Kraftstoffverbrauch in l/100 km: kombiniert zwischen 7,3 und 4,4; CO₂-Emissionen in g/km: kombiniert zwischen 164 und 114; Effizienzklassen C bis A+

1) ausgewählte Apps für Android-Smartphones und Apple iPhones können auf dem Touchscreen des Radios bzw. des Navigationssystems dargestellt und bedient werden

2) ermöglicht per 3,5-mm-Klinkenbuchse den Anschluss einer externen Audioquelle an das Radiosystem bzw. Radio-Navigationssystem

3) stellt die auf dem Navigationsdatenträger gespeicherten Verkehrszeichen im Display des Navigationssystems dar, die Aktualität der angezeigten Verkehrszeichen hängt vom Datenstand der verwendeten Navigationsdaten ab

● = Serienausstattung ○ = Sonderausstattung gegen Mehrpreis

Sonderausstattungen

		Preis in €	Arteon	Elegance	R-Line
Radio- und Navigationssysteme (Fortsetzung)	Navigationssystem „Discover Pro“	1.995,-		<input type="radio"/>	<input type="radio"/>
	- 8 Lautsprecher; kostenlose Downloads der Navigations-Software-Updates bis maximal 5 Jahre nach Produktionsende der Gerätegeneration; Bedienungsfläche mit Annäherungssensorik; Car-Net „Guide & Inform“ und „Security & Service Plus“, Laufzeit 1 Jahr inkl. „Security & Service Basic“, Laufzeit 10 Jahre; Doppel-Tuner mit Phasen-Diversity für bestmöglichen Radioempfang; DVD-Laufwerk zur Wiedergabe von Audio-CDs (auch im MP3- und WMA-Format) und Audio-/Video-DVDs (Bild nur bei stehendem Fahrzeug); Fahrzeug-Menü; geschwindigkeitsabhängige Lautstärkeanpassung; Gestensteuerung; integrierte SSD-Festplatte zum Speichern des Navigationsdatenträgers sowie von Multimedia-Dateien (10 GB Speicherplatz nutzbar); Karte in topografischer 3D-Darstellung (Vogelperspektive) mit Gebäudedarstellung; Klangregelung 3-fach; mehrfarbiges TFT-Display mit Touchscreen-Bedienung (Bildschirmdiagonale 23,4 cm); MP3-Wiedergabefunktion mit Titel- und Albumcover-Anzeige; Multimediabuchse AUX-IN ¹⁾ ; Navigationsdaten für Europa auf internem Speicher; SD-Kartenschacht; Sonderziele mit Bilddarstellung über SD-Karte abrufbar ²⁾ ; Sprachbedienung; Telefonkontakt-Adressdaten zur Verwendung für Navigations-Zieleingabe; Telefonschnittstelle; USB-Schnittstelle auch für iPod/iPhone; Verkehrszeichenanzeige ³⁾ ; „Volkswagen Media Control“ und App-Connect; Zielführung dynamisch über separaten RDS TMC-Tuner				
	..., in Verbindung mit „Business Premium“-Paket	1.430,-		<input type="radio"/>	<input type="radio"/>
	Digitaler Radioempfang DAB+	245,-		<input type="radio"/>	<input type="radio"/>
	- Empfang von digital ausgestrahlten Radiosendern und Verkehrsinformationen zusätzlich zum analogen Senderangebot; Empfang ist abhängig von der lokalen Verfügbarkeit von digitalen Netzen; erweitertes Angebot an Hörfunkprogrammen; verbesserte Empfangsleistung				
	Soundsystem „DYNAUDIO Confidence“	1.325,-		<input type="radio"/>	<input type="radio"/>
- 1 Center-Lautsprecher; digitaler 16-Kanal-Verstärker; 10 + 1 eigenresonanzarme Lautsprecher, speziell auf die Leistung abgestimmt; fahrzeugspezifische Klangabstimmung; Gesamtleistung 700 Watt; Subwoofer (nur in Verbindung mit Ambientebeleuchtung und Klimaanlage „Air Care Climatronic“ bestellbar)					
Sprachbedienung	220,-		<input type="radio"/>	<input type="radio"/>	
Raucherausführung	- Aschenbecher und Zigarettenanzünder vorn	30,-	<input type="radio"/>	<input type="radio"/>	<input type="radio"/>
Räder/Reifen	Reifendruck-Kontrollsystem für Fahrbereifung	180,-	<input type="radio"/>	<input type="radio"/>	<input type="radio"/>
	- Fahrbereifung mit Sensoren für das Reifendruck-Kontrollsystem				
	Reifendruck-Kontrollsystem für Fahrbereifung und Winterräder	300,-	<input type="radio"/>	<input type="radio"/>	<input type="radio"/>
	Umfang wie Reifendruck-Kontrollsystem für Fahrbereifung, jedoch Winterräder mit Sensoren für das Reifendruck-Kontrollsystem				

Kraftstoffverbrauch in l/100 km: kombiniert zwischen 7,3 und 4,4; CO₂-Emissionen in g/km: kombiniert zwischen 164 und 114; Effizienzklassen C bis A+

1) ermöglicht per 3,5-mm-Klinkenbuchse den Anschluss einer externen Audioquelle an das Radiosystem bzw. Radio-Navigationssystem

2) Unter www.volkswagen.de > Service & Zubehör > Infotainment/Navigation können Ziele auf der SD-Karte mit Bild gespeichert werden.

3) stellt die auf dem Navigationsdatenträger gespeicherten Verkehrszeichen im Display des Navigationssystems dar, die Aktualität der angezeigten Verkehrszeichen hängt vom Datenstand der verwendeten Navigationsdaten ab. Unsere Fahrzeuge sind serienmäßig mit Sommerreifen ausgestattet. Seit dem 04.12.2010 sind Sie in der Bundesrepublik Deutschland gesetzlich verpflichtet,

Ihr Fahrzeug bei Glatteis, Schneeglätte, Schneematsch, Eis- oder Reifglätte mit M+S-Reifen oder Ganzjahresreifen auszustatten. Ihr Volkswagen Partner informiert Sie gern.

○ = Sonderausstattung gegen Mehrpreis

Sonderausstattungen

		Preis in €	Arteon	Elegance	R-Line
Räder/Reifen - 18	Almere in Adamantiumsilber lackiert	650,-	○		
	- 4 Leichtmetallräder 8 J x 18 in Adamantiumsilber lackiert, AirStop®-Reifen 245/45 R 18				
	..., für „Elegance“	o. M.		○	
	Almere in Schwarz	650,-	○		
	- 4 Leichtmetallräder 8 J x 18 in Schwarz, AirStop®-Reifen 245/45 R 18				
	..., für „Elegance“	o. M.		○	
Räder/Reifen - 19	Muscat in Atlantic Blue	o. M.		○	
	- 4 Leichtmetallräder 8 J x 18 in Atlantic Blue, Oberfläche glanzgedreht; AirStop®-Reifen 245/45 R 18				
	Chennai	485,-		○	
	- 4 Leichtmetallräder 8 J x 19, AirStop®-Reifen 245/40 R 19				
Räder/Reifen - 20	Chennai in Adamantiumsilber lackiert	485,-		○	
	- 4 Leichtmetallräder 8 J x 19 in Adamantiumsilber lackiert, AirStop®-Reifen 245/40 R 19				
	Montevideo, Volkswagen R	485,-			○
	- 4 Leichtmetallräder 8 J x 19 in Schwarz, Oberfläche glanzgedreht, AirStop®-Reifen 245/40 R 19				
Räder/Reifen - 20	Rosario in Dark Graphite matt, Volkswagen R	1.130,-		○	
	- 4 Leichtmetallräder 8 J x 20 in Dark Graphite matt, AirStop®-Reifen 245/35 R 20				
	..., für R-Line	1.020,-			○
	Rosario, Volkswagen R	1.130,-		○	
	- 4 Leichtmetallräder 8 J x 20, AirStop®-Reifen 245/35 R 20				
	..., für R-Line (nur in Verbindung mit Adaptiver Fahrwerksregelung DCC bestellbar)	1.020,-			○
Räder/Reifen - Reserveräder	..., Leichtmetall für Räder 7 J x 17	355,-	○		
	..., Leichtmetall für Räder 8 J x 18	475,-	○	○	○
	..., Leichtmetall für Räder 8 J x 19	595,-		○	○
	..., Leichtmetall für Räder 8 J x 20	715,-		○	○

Kraftstoffverbrauch in l/100 km: kombiniert zwischen 7,3 und 4,4; CO₂-Emissionen in g/km: kombiniert zwischen 164 und 114; Effizienzklassen C bis A+
 Unsere Fahrzeuge sind serienmäßig mit Sommerreifen ausgestattet. Seit dem 04.12.2010 sind Sie in der Bundesrepublik Deutschland gesetzlich verpflichtet,
 Ihr Fahrzeug bei Glätteis, Schneeglätte, Schneematsch, Eis- oder Reifglätte mit M+S-Reifen oder Ganzjahresreifen auszustatten. Ihr Volkswagen Partner informiert Sie gern.
 ○ = Sonderausstattung gegen Mehrpreis o. M. = ohne Mehrpreis

Sonderausstattungen

		Preis in €	Arteon	Elegance	R-Line
Räder/Reifen - Winterräder (zusätzlich)	Winterräder Marstrand inkl. Radschlüssel und Wagenheber	1.380,-	○	○	○
	- 4 Leichtmetallräder 7 J x 17, AirStop®-Winterreifen 215/55 R 17 H				
	Winterräder Almere inkl. Radschlüssel und Wagenheber	1.695,-	○	○	○
	- 4 Leichtmetallräder 8 J x 18, AirStop®-Winterreifen 245/45 R 18 V (nicht schneekettentauglich)				
Scheiben	Akustikpaket	550,-		○	○
	- Scheiben geräuschkämmend in Verbund-Sicherheitsglas, Seitenscheiben hinten und Heckscheibe abgedunkelt ¹⁾				
	Frontscheibe drahtlos beheizbar und infrarot-reflektierend	385,-		○	○
	- die Beheizung der Scheibe erfolgt ohne sichtbare Drähte; eine infrarot-reflektierende Schicht reduziert die Aufheizung des Innenraums bei hohen Außentemperaturen				
	Seitenscheiben hinten und Heckscheibe abgedunkelt ¹⁾	310,-	○	○	○
Scheinwerfer	Active Lighting System	1.260,-		○	○
	- Abbiege- und Schlechtwetterlicht; Dynamische Fernlichtregulierung „Dynamic Light Assist“; LED-Scheinwerfer für Ablend- und Fernlicht mit LED-Tagfahrlicht und Kurvenfahrlicht; Leuchtweitenregulierung dynamisch, mit dynamischem Kurvenfahrlicht; Scheinwerfer-Reinigungsanlage				
Schließsysteme	„Easy Open“-Paket mit Safe-Sicherung	940,-		○	○
	- Gepäckraumklappe mit sensorgesteuerter Öffnung und zeitverzögerter elektrischer Schließung, mit Fernentriegelung; Schlüssellose ²⁾ Schließ- und Startsystem „Keyless Access“ mit Safe-Sicherung				
	(nur in Verbindung mit Diebstahlwarnanlage bestellbar)	480,-		○	○
	Schlüssellose ²⁾ Schließ- und Startsystem „Keyless Access“ mit Safe-Sicherung				
	- automatisches Schließ- und Startsystem, bei dem der Fahrzeugschlüssel zwar mitgeführt, aber nicht in die Hand genommen werden muss; führt man den Fahrzeugschlüssel mit sich und nähert sich dem Fahrzeug, wird dieses automatisch entriegelt; der Motorstart erfolgt bequem per Startknopf				
	(nur in Verbindung mit Diebstahlwarnanlage bestellbar)				
	Zentralverriegelung mit Safe-Sicherung, mit Funkfernbedienung und Komfortstartfunktion	o. M.		○	○
	(nur in Verbindung mit Diebstahlwarnanlage bestellbar)				

Kraftstoffverbrauch in l/100 km: kombiniert zwischen 7,3 und 4,4; CO₂-Emissionen in g/km: kombiniert zwischen 164 und 114; Effizienzklassen C bis A+

1) Abdunklungsgrad der Scheiben: Türscheibe hinten 87,4 %, Seitenscheiben hinten 87,1 %, Heckscheibe 77,5 %

2) Die Funkfernbedienung dient als Sender und muss mitgeführt werden, damit das Fahrzeug ent- bzw. verriegelt und gestartet werden kann.

Unsere Fahrzeuge sind serienmäßig mit Sommerreifen ausgestattet. Seit dem 04.12.2010 sind Sie in der Bundesrepublik Deutschland gesetzlich verpflichtet,

Ihr Fahrzeug bei Glatteis, Schneeglätte, Schneematsch, Eis- oder Reifglätte mit M+S-Reifen oder Ganzjahresreifen auszustatten. Ihr Volkswagen Partner informiert Sie gern.

○ = Sonderausstattung gegen Mehrpreis o. M. = ohne Mehrpreis

Sonderausstattungen

		Preis in €	Arteon	Elegance	R-Line	
Sitze	ergoComfort Sitz mit elektrischer 14-Wege-Einstellung auf der Fahrerseite	1.250,-		<input type="radio"/>	<input type="radio"/>	
	- Außenspiegel elektrisch anklappbar, auf der Fahrerseite automatisch abblendend, Umfeldbeleuchtung und Memory-Funktion; Lendenwirbelstützen vorn elektrisch einstellbar, Massagefunktion auf Fahrerseite; sicherheitsoptimierte Kopfstützen vorn, längs- und höheneinstellbar; Vordersitze elektrisch einstellbar, Fahrersitz mit Memory-Funktion, Komforteinstieg und längs verschiebbarer Oberschenkelauflage (nur in Verbindung mit Lederausstattung „Nappa“ bestellbar)					
	..., in Verbindung mit „Business Premium“-Paket	1.060,-		<input type="radio"/>	<input type="radio"/>	
	ergoComfort Sitz mit Massage- und Memory-Funktion auf der Fahrerseite, Vordersitze mit aktiver Klimatisierung	1.570,-		<input type="radio"/>		
	- Außenspiegel elektrisch anklappbar, auf der Fahrerseite automatisch abblendend, Umfeldbeleuchtung und Memory-Funktion; Lendenwirbelstützen vorn elektrisch einstellbar, Massagefunktion auf Fahrerseite; sicherheitsoptimierte Kopfstützen vorn, längs- und höheneinstellbar; Vordersitze mit aktiver Klimatisierung und elektrischer Einstellung für Längsposition, Sitz- und Lehnenneigung, Fahrersitz mit Memory-Funktion und Komforteinstieg (nur in Verbindung mit Lederausstattung „Nappa“ und Klimaanlage „Air Care Climatronic“ bestellbar)					
..., in Verbindung mit „Business Premium“-Paket	1.380,-		<input type="radio"/>			
	Lendenwirbelstütze vorn, auf Fahrerseite elektrisch einstellbar, Massagefunktion auf Fahrerseite	190,-		<input type="radio"/>	<input type="radio"/>	
Standheizung	Standheizung und -lüftung mit Funkfernbedienung und Vorwahluhr	1.640,-		<input type="radio"/>	<input type="radio"/>	
	- arbeitet an heißen Tagen als Standlüftung und befördert frische Außenluft in das parkende Fahrzeug; wärmt bei Kälte den Innenraum vor und sorgt für freie Scheiben					
Telefone	Telefonschnittstelle „Business“	490,-		<input type="radio"/>	<input type="radio"/>	
	- Anwahl von auf dem Mobiltelefon gespeicherten Audiodateien über TFT-Touchscreen (AVRCP 1.3); Außenantennenanbindung über Kopplung mit remote SIM Access Profile (rSAP) oder Einbringung einer separaten SIM-Karte in den entsprechenden Kartenschacht; Bedienung und Anzeige über Multifunktionsanzeige „Plus“ oder „Premium“ und TFT-Touchscreen des Radios bzw. Navigationssystems sowie über das optionale Multifunktionslenkrad; drahtlose Kommunikationsschnittstelle BLUETOOTH AUDIO (ausschließlich kompatibel mit advanced audio distribution profile A2DP); Einfach-Kopplung des Mobiltelefons über Secure Simple Pairing (SSP); einfacher Telefonbuchzugriff über Phone Book Access Profile (PBAP); fahrzeugeigenes GSM-/UMTS-Sende-/Empfangsteil mit SIM-Kartenschacht für zusätzliche SIM-Karte; Freisprecheinrichtung; für Mobiltelefone mit Bluetooth-Schnittstelle (hands free profile 1.5) und GSM 900/1800 MHz; gleichzeitige Anbindung von bis zu 2 Telefonen; SMS-Funktionen: Lesen ¹⁾ , Vorlesen; Telefonkontakt-Adressdaten zur Verwendung für Navigations-Zieleingabe ²⁾ ; Telefonkontakte mit Bilddarstellung; WLAN-Hotspot ³⁾ ; zusätzliche Bluetooth-Schnittstelle remote SIM Access Profile (rSAP) ⁴⁾					
	(nur in Verbindung mit Navigationssystem „Discover Pro“ und Winterpaket oder Winterpaket für Lederausstattung bestellbar)					
	..., in Verbindung mit „Business Premium“-Paket	75,-		<input type="radio"/>	<input type="radio"/>	
	Telefonschnittstelle „Business“ inkl. 2 USB-Schnittstellen, auch für iPod/iPhone	600,-		<input type="radio"/>	<input type="radio"/>	
Umfang wie Telefonschnittstelle „Business“ und zusätzlich mit						
- 2 USB-Schnittstellen auch für iPod/iPhone, 1 USB-Ladebuchse; 230-V-Steckdose an der Mittelkonsole hinten						
(nur in Verbindung mit Navigationssystem „Discover Pro“ und nicht mit Winterpaket oder Winterpaket für Lederausstattung bestellbar)						

Kraftstoffverbrauch in l/100 km: kombiniert zwischen 7,3 und 4,4; CO₂-Emissionen in g/km: kombiniert zwischen 164 und 114; Effizienzklassen C bis A+

1) über TFT-Touchscreen des Radios bzw. Navigationssystems

2) abhängig vom Mobiltelefon und der entsprechenden Software des jeweiligen Herstellers

3) Sie benötigen ein Bluetooth-fähiges Mobiltelefon mit remote SIM Access Profile (rSAP) oder eine SIM-Karte mit Telefon- und Datenoption. Durch den Empfang von Datenpaketen aus dem Internet können, abhängig von Ihrem jeweiligen Mobilfunktarif und insbesondere beim Betrieb im Ausland, zusätzliche Kosten (z. B. Roaming-Gebühren) entstehen. Aufgrund des eventuell anfallenden Datenvolumens wird die Vereinbarung einer Daten-Flatrate mit Ihrem Mobilfunkanbieter dringend empfohlen, soweit diese vom Mobilfunkanbieter angeboten wird.

4) Bitte prüfen Sie unbedingt, ob das jeweilige Mobiltelefon über eine Bluetooth-Schnittstelle mit remote SIM Access Profile (rSAP) verfügt und für die Telefonschnittstelle „Business“ geeignet ist. Weitere Informationen finden Sie auf www.volkswagen-zubehoer.de.

○ = Sonderausstattung gegen Mehrpreis

Sonderausstattungen

		Preis in €	Arteon	Elegance	R-Line
Telefone (Fortsetzung)	Telefonschnittstelle „Comfort“	415,-	○	○	○
	- 2 USB-Schnittstellen auch für iPod/iPhone; Anwahl von auf dem Mobiltelefon gespeicherten Audiodateien über TFT-Touchscreen (AVRCP 1.3); Außenantennenanbindung über Ladehalterung in der Mittelkonsole; Bedienung und Anzeige über Multifunktionsanzeige „Plus“ oder „Premium“ und TFT-Touchscreen des Radios bzw. Navigationssystems sowie über das optionale Multifunktionslenkrad; drahtlose Kommunikationsschnittstelle BLUETOOTH AUDIO (ausschließlich kompatibel mit advanced audio distribution profile A2DP); einfacher Telefonbuchzugriff über Phone Book Access Profile (PBAP); Einfach-Kopplung des Mobiltelefons über Secure Simple Pairing (SSP); Freisprecheinrichtung; für Mobiltelefone mit Bluetooth-Schnittstelle (hands free profile 1.5) und GSM 900/1800 MHz; gleichzeitige Anbindung von bis zu 2 Telefonen; Telefonkontakt-Adressdaten zur Verwendung für Navigations-Zieleingabe ¹⁾ ; Telefonkontakte mit Bilddarstellung				
	(nur in Verbindung mit Winterpaket oder Winterpaket für Lederausstattung bestellbar)				
	Telefonschnittstelle „Comfort“ inkl. 2 USB-Schnittstellen, auch für iPod/iPhone	525,-	○	○	○
	Umfang wie Telefonschnittstelle „Comfort“ und zusätzlich mit				
	- 2 USB-Schnittstellen auch für iPod/iPhone, 1 USB-Ladebuchse; 230-V-Steckdose an der Mittelkonsole hinten				
	(nicht in Verbindung mit Winterpaket oder Winterpaket für Lederausstattung bestellbar)				
Winterpaket	Winterpaket	1.185,-	○		
	- 2 USB-Schnittstellen auch für iPod/iPhone, 1 USB-Ladebuchse sowie Multimediabuchse AUX-IN; 230-V-Steckdose an der Mittelkonsole hinten; Klimaanlage „Air Care Climatronic“ mit 3-Zonen-Temperaturregelung, Allergen-Filter und Bedienungselementen hinten; Scheibenwaschdüsen vorn automatisch beheizt; Vordersitze und äußere Rücksitze beheizbar				
	(nicht in Verbindung mit Lederausstattungen bestellbar)				
	Winterpaket für Lederausstattung	1.185,-	○		
	- 2 USB-Schnittstellen auch für iPod/iPhone, 1 USB-Ladebuchse sowie Multimediabuchse AUX-IN; 230-V-Steckdose an der Mittelkonsole hinten; Klimaanlage „Air Care Climatronic“ mit 3-Zonen-Temperaturregelung, Allergen-Filter und Bedienungselementen hinten; Vordersitze und äußere Rücksitze beheizbar				
	..., für Elegance und R-Line	885,-		○	○

Kraftstoffverbrauch in l/100 km: kombiniert zwischen 7,3 und 4,4; CO₂-Emissionen in g/km: kombiniert zwischen 164 und 114; Effizienzklassen C bis A+
¹⁾nur in Verbindung mit Navigationsfunktion „Discover Media“ und abhängig vom Mobiltelefon und der entsprechenden Software des jeweiligen Herstellers
 ○ = Sonderausstattung gegen Mehrpreis

Motoren

		206 kW (280 PS) TSI 4MOTION	110 kW (150 PS) TDI SCR⁹⁾	176 kW (240 PS) TDI SCR⁹⁾ 4MOTION
Motor, Getriebe	Motorbauart/Ventile pro Zylinder	4-Zylinder-Ottomotor/4	4-Zylinder-Dieselmotor/4	4-Zylinder-Dieselmotor/4
	Einspritzung/Aufladung	Direkteinspritzung/Abgasturbolader	Common Rail/Abgasturbolader	Common Rail/Abgasturbolader
	Hubraum, Liter/cm ³	2,0/1.984	2,0/1.968	2,0/1.968
	max. Leistung, kW (PS) bei 1/min	206 (280)/5.100 - 6.500	110 (150)/3.500 - 4.000	176 (240)/4.000
	max. Drehmoment, Nm bei 1/min	350/1.700 - 5.600	340/1.750 - 3.000	500/1.750 - 2.500
	Emissionsklasse	Euro 6 ⁷⁾	Euro 6 ⁷⁾	Euro 6 ⁷⁾
	Getriebevariante	7-Gang-Doppelkupplungsgetriebe DSG	7-Gang-Doppelkupplungsgetriebe DSG	7-Gang-Doppelkupplungsgetriebe DSG
Gewichte, kg²⁾	Leergewicht ¹⁾	1.716	1.643	1.828
	zul. Gesamtgewicht	2.240	2.170	2.360
	Zuladung ⁸⁾	465 - 599	448 - 602	461 - 607
	zul. Achslast vorn/hinten	1.130/1.160	1.140/1.080	1.200/1.210
	zul. Anhängelasten ³⁾ : gebremst bei 12%/8% Steigung	2.200/2.200	2.000/2.000	2.200/2.200
	ungebremst	750	750	750
	zul. Stützlast/zul. Dachlast	90/100	90/100	90/100
Fahrleistungen	Höchstgeschwindigkeit, km/h	250	220	245
	Beschleunigung von 0 - 80/0 - 100 km/h, s	3,7/5,6	6,4 / 9,1	4,3/6,5
Kraftstoffverbrauch, l/100 km⁴⁾	Kraftstoff	Superbenzin schwefelfrei, mind. 95 ROZ nach DIN EN 228 ⁵⁾	Diesel schwefelfrei, mind. 51 CZ nach DIN EN 590/DIN 51628 ⁶⁾	Diesel schwefelfrei, mind. 51 CZ nach DIN EN 590/DIN 51628 ⁶⁾
	mit Schaltgetriebe: innerorts/außerorts/kombiniert	-	-	-
	mit Doppelkupplungsgetriebe DSG: innerorts/außerorts/kombiniert	9,2/6,1/7,3	5,4-5,3/4,0-3,9/4,5-4,4	7,1/5,1/5,9
CO₂-Emission kombiniert, g/km⁴⁾	mit Schaltgetriebe	-	-	-
	mit Doppelkupplungsgetriebe DSG	164	116-114	152
Effizienzklasse⁴⁾	mit Schaltgetriebe	-	-	-
	mit Doppelkupplungsgetriebe DSG	C	A - A+	B
Ausstattungsversionen	erhältlich als	Elegance, R-Line	Arteon, Elegance, R-Line	Elegance, R-Line

Hinweise zu den Bemerkungen 1) - 9) finden Sie auf Seite 18.

Hinweise

- ¹⁾ Fahrzeugleergewicht mit Fahrer 68 kg, 7 kg Gepäck und Kraftstoffbehälter zu 90% gefüllt, ermittelt nach der RL 92/21/EWG in der gegenwärtig geltenden Fassung.
- ²⁾ Je nach Sonderausstattung ergeben sich individuelle Gewichte des Fahrzeugs und somit abweichende Verbräuche und CO₂-Emissionen.
- ³⁾ Mit zunehmender Höhe verringert sich zwangsläufig die Motorleistung. Ab 1.000 m über Meereshöhe und je weitere 1.000 m sind daher jeweils 10% vom Gespanngewicht (zul. Anhängelast + zul. Gesamtgewicht des Zugfahrzeugs) abzuziehen.
- ⁴⁾ Die angegebenen Werte wurden nach den gesetzlich vorgeschriebenen Messverfahren ermittelt. Die Angaben beziehen sich nicht auf ein einzelnes, individuelles Fahrzeug und sind nicht Bestandteil des Angebotes, sondern dienen allein Vergleichszwecken zwischen den verschiedenen Fahrzeugtypen. Der Kraftstoffverbrauch und die CO₂-Emissionen eines Fahrzeugs hängen nicht nur von der effizienten Ausnutzung des Kraftstoffs durch das Fahrzeug ab, sondern werden auch vom Fahrverhalten und anderen nichttechnischen Faktoren (z. B. Umgebungsbedingungen) beeinflusst. Zusatzausstattungen und Zubehör (Anbauteile, Reifen usw.) können relevante Fahrzeugparameter, wie z. B. Gewicht, Rollwiderstand und Aerodynamik verändern und neben Witterungs- und Verkehrsbedingungen die Verbrauchs- und Fahrleistungswerte beeinflussen. Hinweis nach Richtlinie 1999/94/EG in der jeweils gegenwärtig geltenden Fassung: Weitere Informationen zum offiziellen Kraftstoffverbrauch und den offiziellen spezifischen CO₂-Emissionen neuer Personenkraftwagen können dem „Leitfaden über den Kraftstoffverbrauch, die CO₂-Emissionen und den Stromverbrauch neuer Personenkraftwagen“ entnommen werden, der an allen Verkaufsstellen und bei der DAT Deutsche Automobil Treuhand GmbH, Hellmuth-Hirth-Straße 1, D-73760 Ostfildern oder unter www.dat.de unentgeltlich erhältlich ist.

Effizienzklassen bewerten Fahrzeuge anhand der CO₂-Emissionen unter Berücksichtigung des Fahrzeugleergewichts. Fahrzeuge, die dem Durchschnitt entsprechen, werden mit D eingestuft. Fahrzeuge, die besser sind als der heutige Durchschnitt, werden mit A+, A, B oder C eingestuft. Fahrzeuge, die schlechter als der Durchschnitt sind, werden mit E, F oder G beschrieben.

- ⁵⁾ Die Angaben zu Leistung und Verbrauch beziehen sich auf den Betrieb mit Super schwefelfrei ROZ 95 nach DIN EN 228. Kraftstoffqualität bleifrei mit ROZ 95 mit einem maximalen Ethanolanteil von 10% (E10) ist grundsätzlich verwendbar. Detaillierte Informationen zur Verträglichkeit von E10-Kraftstoffen finden Sie unter www.volkswagen.de oder unter www.dat.de/e10liste/e10vertraeglichkeit.
- ⁶⁾ Die Verwendung von RME- sowie FAME-Kraftstoff (Biodiesel) ist nicht möglich.
- ⁷⁾ Fahrzeuge der Emissionsklasse Euro 6 erhalten die grüne Feinstaubplakette.
- ⁸⁾ Die Zuladung beinhaltet 68 kg für Fahrer und 7 kg für Gepäck.
- ⁹⁾ Dieser Motor ist mit einem mehrstufigen Abgasnachbehandlungssystem (Dieselpartikelfilter und SCR-Katalysator) ausgestattet. Der SCR-Katalysator (Selective Catalytic Reduction) wandelt die Abgaskomponente Stickoxid (NO_x) ohne Bildung von unerwünschten Nebenprodukten selektiv zu Stickstoff (N₂) und Wasser (H₂O) um. Die Umwandlung erfolgt dabei unter Verwendung einer synthetisch hergestellten, wässrigen Harnstofflösung, z. B. AdBlue® (ISO 22241-1/AUS 32), die in einem Zusatztank mitgeführt wird. Je nach Fahrzeug muss der Kunde auch zwischen den Serviceintervallen den Betriebsstoff AdBlue® selbstständig nachfüllen oder durch die Vertragswerkstatt nachfüllen lassen.

Zusätzliche Hinweise

Mit dem flexiblen Service setzt Volkswagen eine Technologie ein, mit der Sie nur dann einen Service vornehmen lassen müssen, wenn Ihr Fahrzeug ihn benötigt.

Das Besondere daran ist, dass zur Ermittlung des Zeitpunkts des Services die individuellen Einsatzbedingungen (persönlicher Fahrstil und Betriebsbedingungen) berücksichtigt werden sowie die Verwendung von LongLife-Motoröl.

Die Service-Intervall-Anzeige im Display des Kombi-Instruments dient als Erinnerung für die Fälligkeit des nächsten Service-Ereignisses:

- Inspektion mit Ölwechsel: nach Service-Intervall-Anzeige (max. 30.000 km/2 Jahre)
- Inspektion mit erweitertem Umfang: nach Service-Intervall-Anzeige (max. 60.000 km/3 Jahre)

Rücknahme und Verwertung von Altfahrzeugen

Volkswagen stellt sich den Herausforderungen der modernen Gesellschaft und berücksichtigt sie in allen neuen Produkten der Marke Volkswagen. Dies gilt natürlich auch für den Umwelt- und Ressourcenschutz. Daher sind alle Volkswagen umweltfreundlich verwertbar und können grundsätzlich kostenlos* zurückgegeben werden. Nähere Informationen zu Rücknahme und Verwertung von Altfahrzeugen erhalten Sie bei Ihrem Volkswagen Partner, im Internet unter www.volkswagen.de und über die kostenlose Hotline 0800-VOLKSWAGEN (0800 86 55 79 24 36).

Kraftstoffverbrauch in l/100 km: kombiniert zwischen 7,3 und 4,4; CO₂-Emissionen in g/km: kombiniert zwischen 164 und 114; Effizienzklassen C bis A+
* bei Erfüllung der nationalen gesetzlichen Voraussetzungen

Reifenlabel

Sommerreifen	Größe	Kraftstoffeffizienzklasse/ Rollwiderstand	Nasshaftungsklasse	Externes Rollgeräusch/ Geräuschemission
	225/55 R 17	B	B	71 dB 
	245/45 R 18	B	B	72 dB 
	245/40 R 19	C	A	68 dB 
	245/35 R 20	C	A	69 dB 
Winterreifen	Größe	Kraftstoffeffizienzklasse/ Rollwiderstand	Nasshaftungsklasse	Externes Rollgeräusch/ Geräuschemission
	215/55 R 17	C	B	72 dB 
	245/45 R 18	E	C	70 dB 



Kraftstoffeffizienzklasse/Rollwiderstand – der richtige Reifen hilft Ihnen, Kraftstoff zu sparen.



Nasshaftung – ein kürzerer Bremsweg erhöht Ihre Sicherheit.



Externes Rollgeräusch/Geräuschemission – ein leiserer Reifen erhöht Ihren Fahrkomfort und entlastet die Umwelt durch geringere Geräusentwicklung.

4MOTION

Die Technik des 4MOTION-Allradantriebs bei Volkswagen basiert auf einer elektronisch gesteuerte Lamellenkupplung, deren besondere Merkmale die blitzschnelle Reaktion auf sich ändernde Traktionsverhältnisse und die elektronische Steuerung der Sperrwirkung sind. Dabei werden bis zu 50% der Kraft auf die Hinterachse übertragen. Die Lamellenkupplung ist zwischen Kardanwelle und Hinterachsdifferenzial eingebaut. Im Inneren ihres Gehäuses befindet sich das für die Kraftverteilung zuständige Bauteil, ein im Ölbad laufendes Lamellenpaket. Durch geregelten hydraulischen Druck werden die Lamellen bei Bedarf zusammengepresst, was eine variable Sperrwirkung zwischen Vorder- und Hinterachse ermöglicht. Je stärker der Druck auf die Lamellenkupplung wird, desto mehr Antriebsmoment kann auf die Hinterachse übertragen werden. Für das Zusammenpressen des Lamellenpaketes benötigten Druck sorgt eine elektromotorisch angetriebene Axialkolbenpumpe. Durch einen Fliehkraftregler wird das Moment je nach Fahrsituation bedarfsgerecht eingestellt. Das Steuergerät nutzt dazu unterschiedliche Informationen, unter anderem Radgeschwindigkeit, ABS-Bremsfunktionen und Motormanagement.

7-Gang-Doppelkupplungsgetriebe DSG

Das Doppelkupplungsgetriebe DSG ist für Drehmomente von bis zu 500 Nm ausgelegt. Es ist ein automatisiertes Getriebe mit Doppelkupplungstechnik.

Das DSG besteht aus zwei voneinander unabhängigen Teilgetrieben. Über die Doppelkupplung, zwei in einem Ölbad laufende Lamellenkupplungen, die in einem gemeinsamen Gehäuse zusammengefasst sind, werden die beiden Getriebe über zwei Antriebswellen je nach Gangstufe abwechselnd mit dem Motor kraftschlüssig verbunden. Die hydraulischen Aktuatoren der Doppelkupplung erlauben dabei einen automatischen Schaltvorgang ohne Zugkraftunterbrechung.

Gesteuert wird das Getriebe über ein sogenanntes Mechatronikmodul, in dem das elektronische Getriebesteuergerät, verschiedene Sensoren und die hydraulische Steuereinheit als eine kompakte Einheit zusammengefasst sind.

Das Doppelkupplungsgetriebe DSG verfügt über zwei Fahrprogramme: den Normal- und den Sportmodus. Im Sportbetrieb fährt das DSG die Gänge weiter aus und schaltet bei Bedarf früher zurück. Die Gänge können jedoch auch manuell über die Tiptronic sequenziell geschaltet werden. Besonders sportlich ist dies über den Tiptronic-Schalter am Multifunktionslenkrad möglich. Das Kuppeln erfolgt jedoch immer vollautomatisch.

Kraftübertragung

- 7-Gang-Doppelkupplungsgetriebe DSG mit Tiptronic-Funktion
- 4MOTION: permanenter Allradantrieb

Fahrwerk

- Elektronisches Stabilisierungsprogramm inkl. Elektronischer Differenzialsperrung und Antriebsschlupfregelung
- Federung vorn durch Schraubenfedern mit Teleskopstoßdämpfern; alle Elemente in Federbeine integriert
- Federung hinten mit Gasdruckstoßdämpfern und separaten Federn
- Radführung vorn durch Federbeine und (untere) Dreiecksquerlenker (spurstabilisierender Lenkrollradius)
- Radführung hinten durch Vierlenkerachse mit Einzelradaufhängung
- Stabilisatoren vorn und hinten

Lenkung

- Elektromechanische Servolenkung
- Lenkrad höhen- und längseinstellbar
- Zusammenschiebbare Sicherheitslenksäule

Bremsanlage

- Elektronisch geregeltes Antiblockiersystem mit hydraulischer Bremskraftverteilung
- Diagonal-Zweikreis-Bremssystem mit innenbelüfteten Scheibenbremsen vorn und Scheibenbremsen hinten
- Komfort-Bremsassistent
- Elektronische Parkbremse

Aufbau

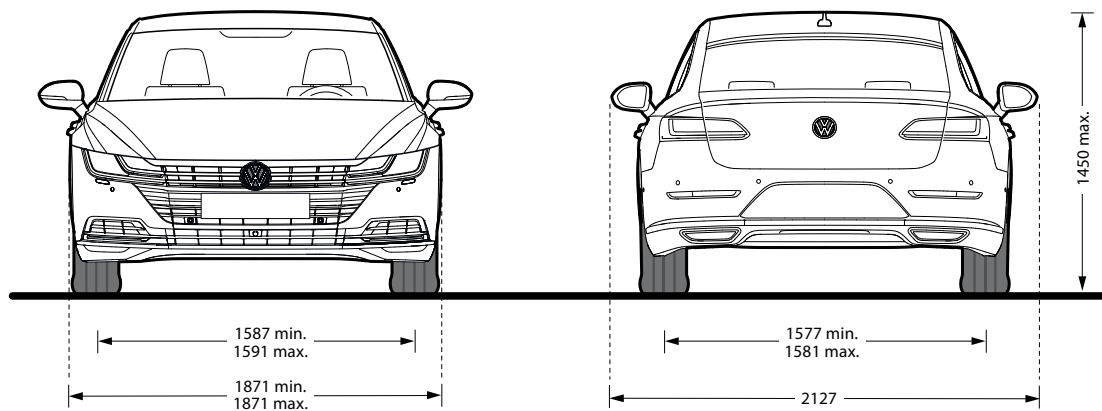
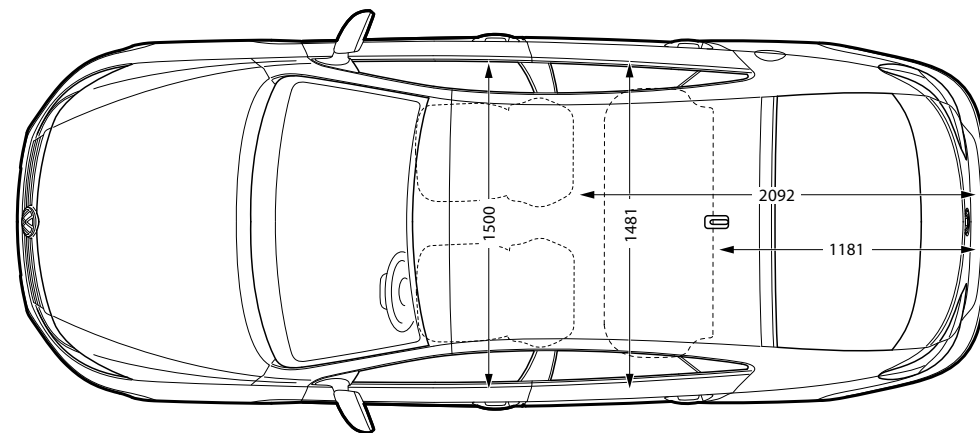
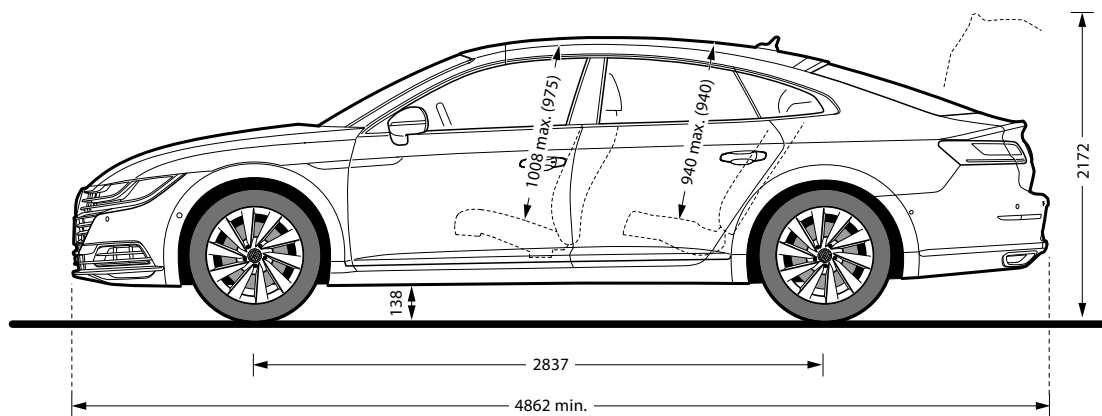
- Airbag für Fahrer und Beifahrer
- Kopfairbagsystem für Front- und Fondpassagiere inkl. Seitenairbags vorn
- Selbsttragende Karosserie mit formstabilem Sicherheitsfahrgastraum
- Versteifungsprofile in den Türen und Seitenstrukturen zur Erhöhung der seitlichen Kollisionssicherheit
- Verformungszonen vorn und hinten

Korrosionsschutz

- Verzinkte Karosserie
- Langzeit-Hohlraumkonservierung durch Heißwachs
- Kunststoff-Radhausschalen vorn und hinten
- Dauerschutzkonservierung für Unterboden und Radhäuser

Abmessungen

Arteon



Gepäckraumvolumen, l

563

Kraftstoffbehältervolumen

Benzin/Diesel, l

ca. 66

Wendekreis, m

ca. 11,9 m

Kraftstoffverbrauch in l/100 km: kombiniert zwischen 7,3 und 4,4; CO₂-Emissionen in g/km: kombiniert zwischen 164 und 114; Effizienzklassen C bis A+
Klammerwerte in den Skizzen gelten bei Panorama-Ausstelldach.

Der neue Arteon

Änderungen vorbehalten · Ausgabe: 04. Mai 2017

www.volkswagen.de